



嘉義市政府

嘉義市政府人行道、側溝、護欄及擋土牆新建及維護標準圖

(F) 護欄工程

技師執業圖記

陳恕仲

 嘉義市政府	主管：陳恕仲	設計：陳恕仲	工程名稱：嘉義市政府人行道、側溝、護欄及擋土牆新建及維護標準圖	設計單位	 正昇工程顧問有限公司 RECI - Rise Engineering Consultants, Inc	設計單位公司章	圖序： 
	技師：陳恕仲	繪圖：林昭慧					
校核：陳正中	日期：107.05	圖名：護欄工程	比例尺：				

全段封閉式--紐澤西式護欄每公尺數量表：

項目	數量
210kg/cm ³ 混凝土(M3)	0.20
鋼筋 13φ = (kg)	19.24
鋼 模(M ²)	1.68
排水孔(處)	1.00/2.00
座式反光導標(座)	1.00/5.00

全段封閉式--紐澤西式護欄每公尺鋼筋數量統計表：

編號	直徑(mm)	單位重(kg/m)	每根長(m)	根數(支)	SD280W(kg)	鋼筋彎折示意圖(cm)
(R1)	13	0.994	0.90	100/30	2.98	
(R2)	13	0.994	0.87	100/30	2.88	
(R3)	13	0.994	1.64	100/30	5.43	
(R4)	13	0.994	1.00	8	7.95	
合計					19.24	

附註：(1) 設計表內所列鋼筋未包括損耗在內。

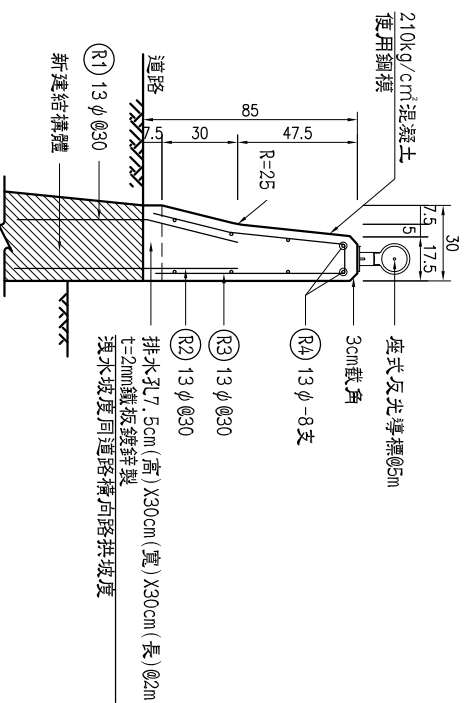
(2) 單位：除鋼筋直徑為公釐(mm)及其他註明者外均為公分(cm)。

(3) 紐澤西式護欄口由監造單位視當地實際需要可酌予調整位置。

護欄底部設置基礎座每公尺數量表：

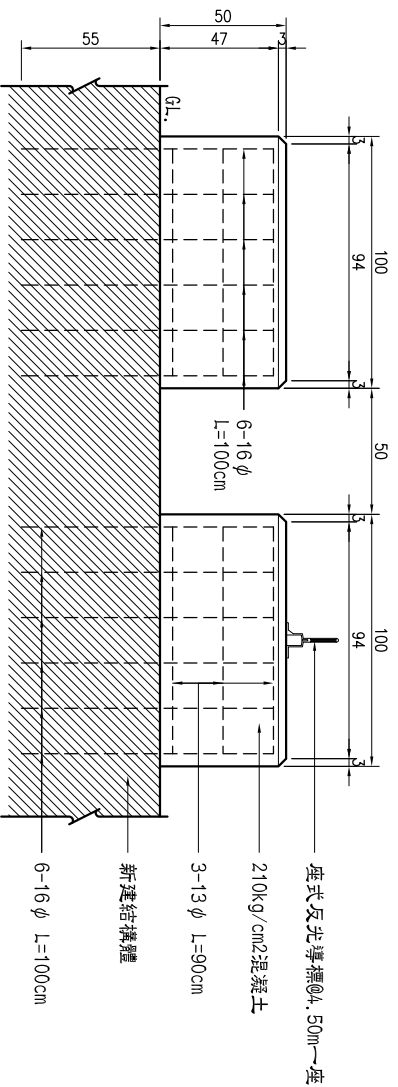
項目	數量
210kg/cm ³ 混凝土(M3)	0.18
鋼筋 13φ = (kg)	5.96
鋼筋 19φ = (kg)	27.00
模板加工及損耗(M ²)	1.20

註：(1) 每隔14m設一道伸縮縫。



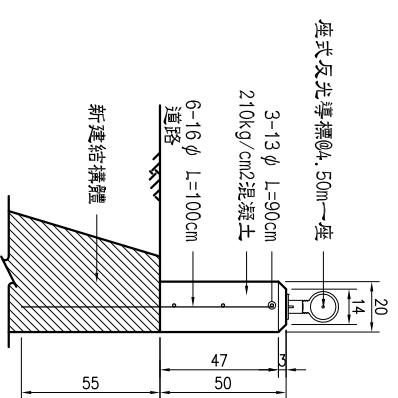
全段封閉式--紐澤西式護欄斷面圖(cm)

S= 1/15 (For A1) ; S= 1/30 (For A3)



塊狀護欄立面詳圖(cm)

S= 1/15 (For A1) ; S= 1/30 (For A3)



塊狀護欄斷面詳圖(cm)

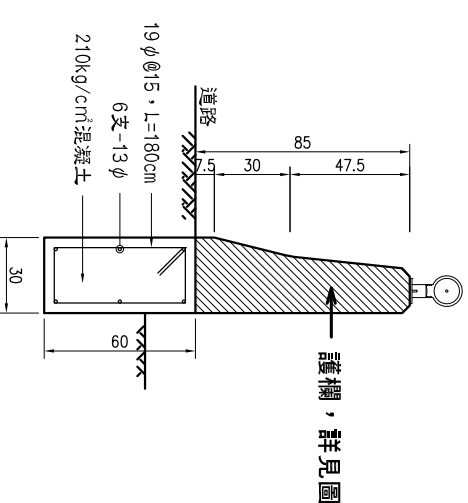
S= 1/15 (For A1) ; S= 1/30 (For A3)

塊狀護欄每塊數量表：(每塊L=1,00m，每1,50m設置一塊)

項目	數量	
210kg/cm ³ 混凝土(M3)	0.10	
鋼筋(kg)	根數 3 支	13φ = 2.68
	根數 6 支	16φ = 9.36
根數 6 支	L= 1,00m	12.04
模板加工及損耗(M ²)	1.20	
座式反光導標(座)	1.50/4.50	

註：(1) 鋼筋保護層厚為5.0cm。

(2) 座式反光導標每4,5m設置 1 座；轉彎處每塊護欄設置 1 座。



護欄底部設置基礎斷面圖(cm)

S= 1/15 (For A1) ; S= 1/30 (For A3)

技師執業圖記

陳恕仲

設計單位

正昇工程顧問有限公司



RECI - Rise Engineering Consultants, Inc

圖序：

43

圖號：

F-01

工程名稱：嘉義市人行道、側溝、護欄及擋土牆新建及維護標準圖

全段封閉式--紐澤西式護欄斷面圖；塊狀護欄詳圖

比例尺：

主管：陳恕仲

設計：陳恕仲

技師：陳恕仲

繪圖：林昭慧

日期：107.05

校核：陳正中



嘉義市政府